

***PAQUETE ENERGÉTICO MURRPLASTIK***

***PARA ROBOT COLABORATIVO***

***UNIVERSAL ROBOTS, UR 3,5,10***

## Paquete energético Universal Robots UR 3,5,10

Murrplastik ha diseñado un paquete energético compacto y versátil para los UR de 3, 5 y 10 kg, que se adaptan a las distintas necesidades de los usuarios finales de dichos robots.

Los paquetes energéticos se componen de todas las piezas y accesorios necesarios.

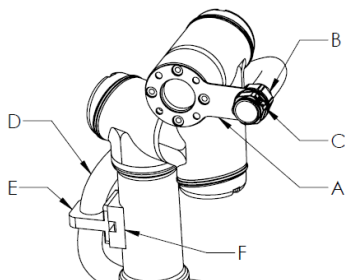
- Rápida instalación
- Manguera abierta EWT-PP
- Aplicaciones
- Rango Temperaturas: -30 – 100 °C

| Descripción                     | Nº paquete energético | Diámetro interior en mm | Radio dinámico curvatura (mm) | Radio estático curvatura (mm) |
|---------------------------------|-----------------------|-------------------------|-------------------------------|-------------------------------|
| UR 3 kg paquete energético P11  | 83690311              | 10,5                    | 260                           | 75                            |
| UR 3 kg paquete energético P16  | 83690316              | 13,9                    | 295                           | 85                            |
| UR 3 kg paquete energético P21  | 83690321              | 20,5                    | 455                           | 130                           |
| UR 5 kg paquete energético P11  | 83690511              | 10,5                    | 260                           | 75                            |
| UR 5 kg paquete energético P16  | 83690516              | 13,9                    | 295                           | 85                            |
| UR 5 kg paquete energético P21  | 83690521              | 20,5                    | 455                           | 130                           |
| UR 10 kg paquete energético P11 | 83691011              | 10,5                    | 260                           | 75                            |
| UR 10 kg paquete energético P16 | 83691016              | 13,9                    | 295                           | 85                            |
| UR 10 kg paquete energético P21 | 83691021              | 20,5                    | 455                           | 130                           |

### Componentes:

3 kg (izq)

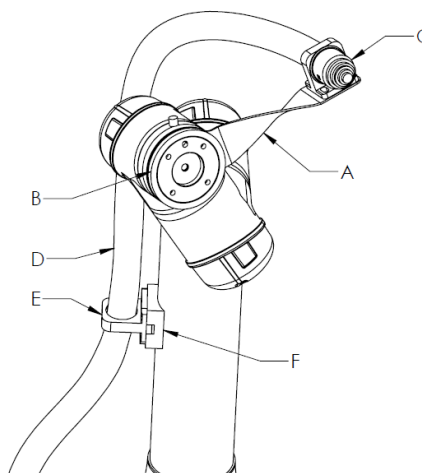
- 1x soporte sistema
- 1x SVT , racor divisible
- 1x GMT, contratuerca divisible
- 1,5m manguera EWT-PP
- 2x USH, soporte para manguera
- 2x adaptador para brazo
- Tornillos, brida (no mostrado)



### Components of the Dresspack

5 kg and 10 kg (Right)

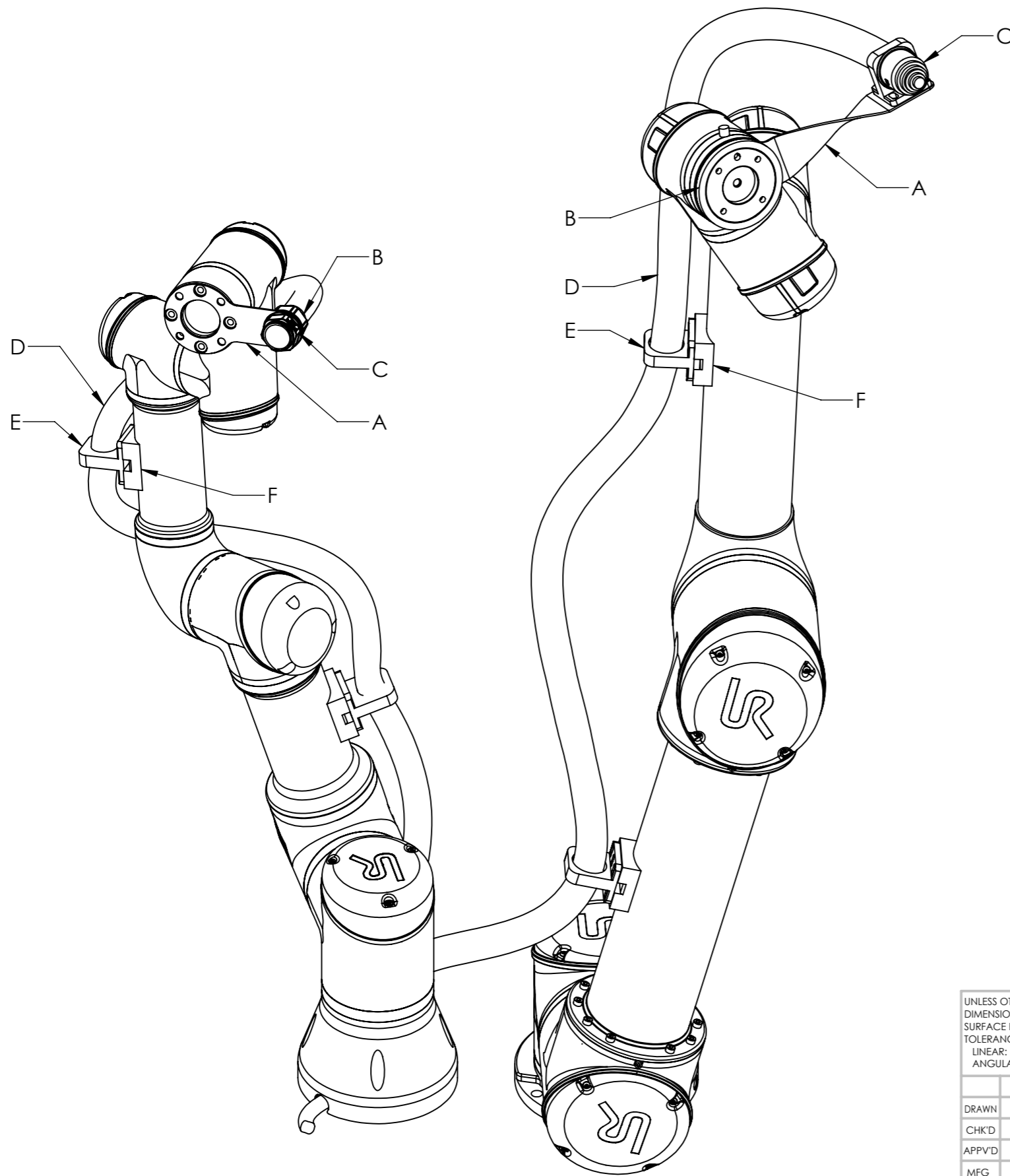
- 1x raqueta
- 1x distanciador raqueta
- 1x ET, tapón de cierre
- 2,5m manguera EWT-PP
- 3x USH, soporte para manguera
- 2x adaptador para brazo
- Tornillos, brida (no mostrado)



8 7 6 5 4 3 2 1

F  
E  
D  
C  
B  
A

F  
E  
D  
C  
B  
A



|   |  |  |         |  |                                    |  |                      |  |                     |  |  |
|---|--|--|---------|--|------------------------------------|--|----------------------|--|---------------------|--|--|
| UNLESS OTHERWISE SPECIFIED:<br>DIMENSIONS ARE IN MILLIMETERS<br>SURFACE FINISH:<br>TOLERANCES:<br>LINEAR:<br>ANGULAR: |  |  | FINISH: |  | DEBURR AND<br>BREAK SHARP<br>EDGES |  | DO NOT SCALE DRAWING |  | REVISION            |  |  |
|   |  |  |         |  |                                    |  | TITLE:               |  |                     |  |  |
| DRAWN   |  |  | NAME    |  | SIGNATURE                          |  | DATE                 |  |                     |  |  |
| CHK'D   |  |  |         |  |                                    |  |                      |  |                     |  |  |
| APPV'D  |  |  |         |  |                                    |  |                      |  |                     |  |  |
| MFG   |  |  |         |  |                                    |  |                      |  |                     |  |  |
| Q.A   |  |  |         |  |                                    |  | MATERIAL:            |  | DWG NO.             |  |  |
|   |  |  |         |  |                                    |  |                      |  | UR Dresspack Family |  |  |
|   |  |  |         |  |                                    |  | WEIGHT:              |  | SCALE:1:20          |  |  |
|   |  |  |         |  |                                    |  |                      |  | SHEET 1 OF 1        |  |  |
|   |  |  |         |  |                                    |  |                      |  | A3                  |  |  |

8 7 6 5 4 3 2 1